

## รายละเอียดงานครุภัณฑ์ประกอบอาคารอเนกประสงค์

\*\*\*\*\*

ผู้รับจ้างจะต้องทำการเสนอ Catalog หรือรูปแบบรายละเอียด สี วัสดุ หรือตัวอย่าง พร้อมระบุรุ่นและยี่ห้อ ที่ใช้ในโครงการ ให้ทางคณะกรรมการ พิจารณาก่อนการติดตั้งจริงทุกรายการ ทั้งนี้ให้ยึดตามแบบรูปรายการวัสดุ คุณลักษณะที่ปรากฏในรายละเอียดในรายการนี้เป็นเกณฑ์

### 1. ม่านปรับแสงแนวตั้งแบบ BLACKOUT (CUR 1 /CUR1a/ CUR1b)

- ผ้าแบบทึบแสง (black out) กันแสง 100% ขนาดใบม่านกว้างไม่น้อยกว่า 9 cm เลือกสีภายหลังสามารถรูดเก็บได้ สองข้าง (แยกกลาง) หรือรูดเก็บได้ด้านใดด้านหนึ่ง (ตามแบบรูปรายการที่ระบุ)
- วัสดุรางอลูมิเนียมขนาดไม่น้อยกว่า 4.5 x 3.0 cm. ความหนา 1 มม. เคลือบด้วยสีผงสีขาว ด้านในของรางมีสันอลูมิเนียมเสริมขึ้นรูปทรงภายในตัวราง เพิ่มความแข็งแรงและมีช่องสำหรับ Runner
- แกนหมุนกากบาทสำหรับปรับหมุนของ Runner ทำจากอลูมิเนียม เส้นผ่าศูนย์กลางประมาณ 5.85 มม.
- รันเนอร์ /ตะขอเกี่ยวผ้าผลิตจากพลาสติกเคลือบสารทนต่อแสงแดด High grade
- ระบบการเก็บใบม่านและปรับใบ ควบคุมการปรับแสงและเก็บใบม่านด้วยเชือกไนลอนและโซ่ลูกบอลพลาสติก ระบบการปรับใบม่านหน้าต่าง ไม่น้อยกว่า 180 องศา
- แผ่นถ่วงใบม่าน เหล็กเคลือบอบด้วยสีผงขนาดกว้าง 4 นิ้วและ 5 นิ้ว หนา 1.2 มม. มีหูพลาสติก 2 ข้าง



### 2. ม่านจับจีบโซว์ราง แบบ BLACKOUT (CUR 2 /CUR2a/ CUR2b/ CUR2 door )

- ลักษณะของม่านเป็นม่านผ้า สูงเหนือช่องหน้าต่างถึงขอบล่างช่องหน้าต่างขนาดตามแบบ ม่านชั้นเดียว (รางเดียว)
- ชนิดของผ้า ผ้าทึบเป็นผ้าม่านชนิด (Blackout) ผลิตจากเส้นใย Polyester 100% กันแสง
- ลักษณะของม่านมีทั้งการเปิดทางเดียว /เปิดแยกกลางตามลักษณะของการใช้งาน
- รางม่านกำหนดให้ใช้ราง Micro เป็นรางอลูมิเนียมเกรดดี สีอลูมิเนียม หนาไม่น้อยกว่า 1 มม. ขาล้อครางติดตั้งง่ายและแน่นหนา ลูกล้อมีความลื่นไหล รางไม่ฝืดหรือทำให้ผ้าสะดุด มีสไลด์เกยตรงกลางทำให้ผ้าปิดกันสนิท พร้อมอุปกรณ์ครบชุดและก้านजूไม้

- การเย็บประกอบติดตั้งต้องประณีตเรียบร้อย ชายล่างถ่วงโซ่ และให้มีสายรัดเก็บม่านพร้อมตะขอเกี่ยวสายรวบติดผนังเป็นหลักชูปโครเมียมหรือดีกว่า (เลือกสีผ้าม่านภายหลัง)



### 3. ม่านพับยก แบบ BLACKOUT (CUR 3 /CUR3a/ CUR3b/ )

- พร้อมโซ่ดึง ใช้ผ้าชนิดมีลายในตัวแบบลายทางตั้งหรือผ้าสีพื้นและกั้นที่ขอบด้านข้างด้วยสีตัดกัน
- ความกว้างของม่านไม่ควรเกิน 1.10 เมตร



### 4. ม่านม้วน DIMOUT (CUR 4 /CUR4a/ CUR4b/ CUR4c)

- เนื้อผ้าผลิตจาก Polyester 100% สามารถให้แสงสว่างส่องเข้ามาภายในห้องได้
- เลือกสีภายหลัง
- ติดตั้งพร้อมอุปกรณ์ครบชุด ลักษณะแบบแกนม้วนสปริง สามารถพับเก็บไว้ด้านบน



5. ชุดโต๊ะ เก้าอี้ประชุมย่อย 6 ที่นั่ง (F1) ในแต่ละชุดประกอบด้วย

5.1 โต๊ะประชุม 1 ตัว มีรายละเอียด ดังนี้

- ขนาดประมาณ 1.35x 0.80x0.75 เมตร ( กว้าง x ยาว x สูง)
- ทำจากไม้พีนี สี coffee



5.2 เก้าอี้ จำนวน 6 ตัว มีรายละเอียด ดังนี้

- ขนาด 0.44 x 0.51 x 0.95 เมตร ( กว้าง x ยาว x สูง)
- ที่นั่งหุ้มหนัง PVC สีดำ คุณภาพสูง โครงไม้จริง สี coffee



6. ชุดโต๊ะ เก้าอี้ Arm chair 4 ที่นั่ง (F2) แต่ละชุดประกอบด้วย

6.1 โต๊ะกลาง จำนวน 1 ตัว มีรายละเอียด ดังนี้

- โต๊ะกลมขนาดเส้นผ่าศูนย์กลางประมาณ 0.60 เมตร สูง 0.60 เมตร
- Top โต๊ะ/ ชั้นวางของ ทำจาก พาร์ติเคิลบอร์ดปิดผิวด้วย ปิดผิววีเนียร์ไม้แอช ย้อมสีน้ำตาลดำ
- ขาโต๊ะ มีฐานไขว้ตามแบบ ทำจากไม้บีช ปิดผิววีเนียร์ไม้แอช ย้อมสีน้ำตาลดำ



6.2 เก้าอี้ Arm chair จำนวน 4 ตัว มีรายละเอียด ดังนี้

- ขนาดประมาณ 0.78 x 0.87 x 1.05 เมตร ( กว้าง x ยาว x สูง)
- ที่นั่ง พนักพิง ท้าวแขน เป็นโครงไม้เนื้อแข็งบุฟองน้ำหุ้มผ้าคุณภาพสูง นำเข้าจากต่างประเทศ (ระบุสีหุ้มผ้าภายหลัง โดยใช้ 2 สี) โครงและขาเป็นไม้เนื้อแข็ง ขาสีดำหรือน้ำตาลเข้ม



## 7. ชุดโต๊ะ เก้าอี้พักผ่อน 4 ที่นั่ง (F3) แต่ละชุดประกอบด้วย

7.1 โต๊ะกลาง จำนวน 1 ตัว มีรายละเอียด ดังนี้

- โต๊ะกลมขนาดเส้นผ่าศูนย์กลางประมาณ 0.80 เมตร สูง 0.75 เมตร
- Top โต๊ะ ทำไม้ยางพาราอัดประสานเคลือบเงา ขอบมนหนาไม่น้อยกว่า 20 มม.
- มี กระจกใสหนาไม่น้อยกว่า 5 มม. ลบคม วางด้านบน
- ขาโต๊ะ มีฐานไขว้ตามแบบ ทำจากเหล็กกลมพ่นสีดำตัดโค้ง มีปูมยางรองใต้ขาทุกจุด



7.2 เก้าอี้ จำนวน 4 ตัว มีรายละเอียด ดังนี้

- ขนาดประมาณ 0.51 x 0.43 x 0.87 เมตร ( กว้าง x ยาว x สูง)
- แผ่นรองนั่งเป็นไม้ยางพาราเคลือบเงา
- ขาเก้าอี้ ไขว้ตามแบบ ทำจากเหล็กกลมพ่นสีดำตัดโค้ง มีปุ่มยางรองใต้ขาทุกจุด



## 8. ชุดโต๊ะ เก้าอี้สนาม ไม้จริง 4 ที่นั่ง (F4) แต่ละชุดประกอบด้วย

8.1 โต๊ะกลาง จำนวน 1 ตัว มีรายละเอียด ดังนี้

- โต๊ะกลมขนาดเส้นผ่าศูนย์กลางประมาณ 0.60 เมตร สูง 0.70 เมตร สำหรับใช้กลางแจ้ง
- Top โต๊ะ ไม้เนื้อแข็ง ฉลุล่องตามแบบ
- ขาโต๊ะเป็นไม้เนื้อแข็ง มีฐานรับ 4 แฉก ตามแบบ



## 8.2 เก้าอี้ไม้จริง จำนวน 4 ตัว มีรายละเอียด ดังนี้

- ขนาดประมาณ 0.58 x 0.60 x 0.99 เมตร ( กว้าง x ยาว x สูง)
- มี ที่นั่ง ท้าวแขนและพนักพิง เป็นไม้เนื้อแข็ง ตามแบบ
- ขาเก้าอี้ เป็นไม้เนื้อแข็ง มีการยึดตามแบบ



## 9. ชุดโต๊ะ เก้าอี้ประชุม 8 ที่นั่ง (F5) แต่ละชุดประกอบด้วย

### 9.1 โต๊ะประชุม ทรงเรือ จำนวน 1 ตัว มีรายละเอียด ดังนี้

- ขนาดประมาณ 2.40 x 1.10 x 0.75 เมตร ( กว้าง x ยาว x สูง)
- แผ่น TOP ผลิตจาก Particle board หนา 25 มม. ปิดผิวด้วยเมลามีน ทนการขีดข่วน ป้องกันรอยซึมของน้ำ การวางภาชนะร้อน เลือกสีภายหลัง
- แผ่นหน้าโต๊ะใช้ระบบ Sit on Design รองรับน้ำหนักได้มากขึ้น
- ขาโต๊ะผลิตจากเหล็กชุบโครเมียม และสามารถปรับระดับได้



9.2 เก้าอี้ผู้เข้าประชุม จำนวน 7 ตัว /เก้าอี้ประธานจำนวน 1 ตัว มีรายละเอียด ดังนี้

9.2.1 เก้าอี้ประธาน มีรายละเอียด ดังนี้

- ขนาดประมาณ 0.68 x 0.72 x 1.13-1.23 เมตร ( กว้าง x ลึก x สูง)
- บุหนังเทียม สีดำปรับระดับด้วยไฮดรอลิค
- ขาอลูมิเนียม 5 แฉก พร้อมล้อเลื่อน
- ระบบปรับโยกทั้งตัว สามารถปรับความแข็ง-อ่อนของการเอนโยกได้



9.2.2 เก้าอี้ผู้เข้าร่วมประชุม มีรายละเอียด ดังนี้

- ขนาดประมาณ 0.62 x 0.68 x 0.89-0.99 เมตร ( กว้าง x ลึก x สูง)
- บุหนังเทียม สีดำปรับระดับด้วยไฮดรอลิค
- ขาอลูมิเนียม 5 แฉก พร้อมล้อเลื่อน
- ระบบปรับโยกทั้งตัว สามารถปรับความแข็ง-อ่อนของการเอนโยกได้



## 10. ชุดโต๊ะ เก้าอี้ทำงานผู้อำนวยการ (F6) แต่ละชุดประกอบด้วย

10.1 ชุดโต๊ะทำงานสำหรับผู้บริหาร (ระบุจำนวนเข้ามาช่วย ขวาภายหลัง) แต่ละชุดประกอบด้วย โต๊ะทำงาน/ตัวต่อข้าง พร้อมถาดวางเขียนคีย์บอร์ด/ ตู้ 3 ลื่นชักแบบล้อเลื่อน มีช่องร้อยสาย 3 จุด



10.2 เก้าอี้ทำงาน จำนวน 1 ตัว มีรายละเอียด ดังนี้

- ขนาดประมาณ 0.66 x 0.68 x 1.15-1.25 เมตร ( กว้าง x ลึก x สูง)
- บุหนัง PU สีดำปรับระดับด้วยไฮดรอลิค
- ขาอลูมิเนียม 5 แฉก พร้อมล้อเลื่อน





### 11. เก้าอี้ผู้มาติดต่อ (F7) มีรายละเอียด ดังนี้

- ขนาด 0.58 x 0.60 x 0.99 เมตร ( กว้าง x ลึก x สูง)
- บุหนังเทียมสีดำปรับระดับด้วยไฮดรอลิค
- ขาและที่วางแขนเป็นพลาสติก PP ที่มีความและหนาแข็งแรง



### 12. ชุดโต๊ะ เก้าอี้รับประทานอาหาร 4 ที่นั่ง (F8) แต่ละชุดประกอบด้วย

#### 12.1 โต๊ะรับประทานอาหาร 1 ตัว มีรายละเอียด ดังนี้

- ขนาด 1.35 x 0.80 x 0.75 เมตร ( กว้าง x ยาว x สูง)
- ทำจากไม้พีนี สี coffee



11.2 เก้าอี้รับประทานอาหาร จำนวน 4 ตัว มีรายละเอียด ดังนี้

- ขนาดประมาณ 0.51x0.64x1.05 เมตร ( กว้าง x ลึก x สูง)
- บุด้วยผ้าคุณภาพสูงนำเข้าจากต่างประเทศ สีเบจ มีลายสีครีมตามแบบ
- โครงไม้เนื้อแข็ง หุ้มด้วยฟองน้ำอย่างดี มีความยืดหยุ่นสูง
- ขาสีดำหรือ สี COFFEE



13. ชุดโต๊ะ เก้าอี้รับประทานอาหาร 6 ที่นั่ง (F9) แต่ละชุดประกอบด้วย

13.1 โต๊ะทานอาหาร จำนวน 1 ตัว มีรายละเอียด ดังนี้

- ขนาดประมาณ 1.80x0.90x0.75 เมตร ( กว้าง x ยาว x สูง)
- ทำจากไม้พีนี สี coffee



13.2 เก้าอี้รับประทานอาหาร จำนวน 6 ตัว มีรายละเอียด ดังนี้

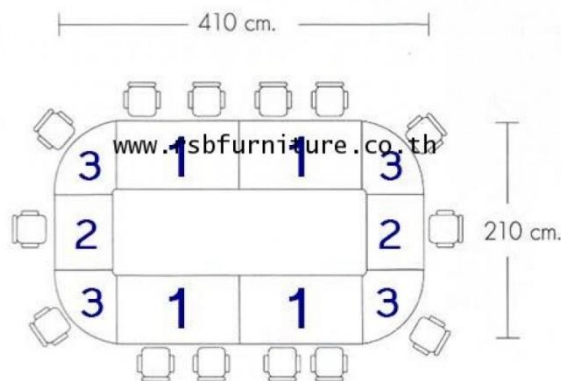
- ขนาดประมาณ 0.51x0.64x1.05 เมตร ( กว้าง x ลึก x สูง)
- บุด้วยผ้าคุณภาพสูงนำเข้าจากต่างประเทศ สีดำ มีลายสีครีมตามแบบ
- โครงไม้เนื้อแข็ง หุ้มด้วยฟองน้ำอย่างดี มีความยืดหยุ่นสูง
- ขาสีดำหรือ สี COFFEE



14. ชุดโต๊ะ เก้าอี้ประชุม 10- 14 ที่นั่ง (F10) แต่ละชุดประกอบด้วย

14.1 โต๊ะประชุมสำหรับ 10- 14 คน มีรายละเอียด ดังนี้

- เมลามีนทั้งตัว TOP 25 mm สี CHERRY / BLACK
- ประกอบด้วยโต๊ะ 10 ตัว ขนาดรวม 4.10 x 2.10 x 1.75 เมตร ( กว้าง x ลึก x สูง)
- 1) โต๊ะสี่เหลี่ยม 4 ตัว ขนาด 1.40 x 0.60 x 1.75 เมตร ( กว้าง x ลึก x สูง)
- 2) โต๊ะสี่เหลี่ยม 2 ตัว ขนาด 0.80 x 0.60 x 1.75 เมตร ( กว้าง x ลึก x สูง)
- 3) โต๊ะเข้ามุม 4 ตัว ขนาด 0.60 x 0.60 x 1.75 เมตร ( กว้าง x ลึก x สูง)



14.2 เก้าอี้ผู้เข้าประชุม จำนวน 9 ตัว /เก้าอี้ประธานจำนวน 1 ตัว มีรายละเอียด ดังนี้

14.2.1 เก้าอี้ประธาน มีรายละเอียด ดังนี้

- ขนาดประมาณ 0.68 x 0.72 x 1.13-1.23 เมตร ( กว้าง x ลึก x สูง)
- บุหนังเทียม สีดำปรับระดับด้วยไฮดรอลิค
- ขาอลูมิเนียม 5 แฉก พร้อมล้อเลื่อน
- ระบบปรับโยกทั้งตัว สามารถปรับความแข็ง-อ่อนของการเอนโยกได้



14.2.2 เก้าอี้ผู้เข้าร่วมประชุม มีรายละเอียด ดังนี้

- ขนาดประมาณ 0.62 x 0.68 x 0.89-0.99 เมตร ( กว้าง x ลึก x สูง)
- บุหนังเทียม สีดำปรับระดับด้วยไฮดรอลิค
- ขาอลูมิเนียม 5 แฉก พร้อมล้อเลื่อน
- ระบบปรับโยกทั้งตัว สามารถปรับความแข็ง-อ่อนของการเอนโยกได้



**15. ตู้เอกสารแบบเตี้ย (F11) มีรายละเอียด ดังนี้**

- ขนาดประมาณ 0.45 x1.80x0.80 เมตร ( กว้าง x ยาว x สูง)
- ผลิตจากไม้ปาติเกิล ปิดผิวด้วย PVC /ขาเหล็กสีขาว
- ลื่นชักข้างละ 3 ชุดตู้บานเปิดตรงกลาง



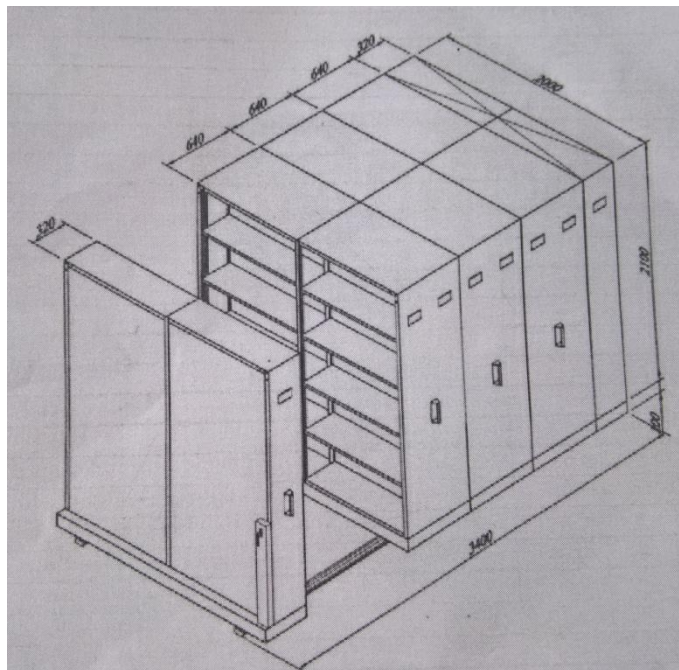
**16. ตู้เอกสารแบบสูง (F12)มีรายละเอียด ดังนี้**

- ขนาดประมาณ 0.45 x1.80x 1.65 เมตร ( กว้าง x ยาว x สูง)
- ผลิตจากไม้ปาติเกิล ปิดผิวด้วย PVC /ขาเหล็กสีขาว
- มีชั้นโล่งตรงกลางและบานตู้ปิด เปิด



## 17. ตู้เอกสารสูงแบบรางเลื่อน (F13) มีรายละเอียด ดังนี้

- ตู้เอกสารเหล็กทรงสูงแบบมือผลัก
- ขนาด ภายนอกโดยรวม 3.40 x 2.00 x 2.20 เมตร ( กว้าง x ยาว x สูง)
- ตู้เดี่ยวเคลื่อนที่ 0.32 x 2.00 x 2.10 เมตร ( กว้าง x ยาว x สูง) จำนวน 1 ตู้
- ตู้คู่เคลื่อนที่ 0.64 x 2.00 x 2.10 เมตร ( กว้าง x ยาว x สูง) จำนวน 3 ตู้
- ตู้เดี่ยวคงที่ 0.32 x 2.00 x 2.10 เมตร ( กว้าง x ยาว x สูง) จำนวน 1 ตู้
- โครงสร้างตู้ ผลิตจากเหล็กแผ่น Cold Rolled Steel JIS-G-3141
- ชุดฐาน ราง ผลิตจากเหล็กแผ่น Cold Rolled Steel JIS-G-3131
- การประกอบเป็นแบบ Knock Down
- ระบบขับเคลื่อนด้วยลูกล้อเหล็ก เคลื่อนบนรางเพลากลม Ø 19 มม.
- ระบบความปลอดภัยเป็นระบบ Anti Tip แบบเหล็ก เกี่ยวกับชุดราง
- ระบบล็อกที่ตู้สุดท้าย ด้วยกุญแจที่มีรหัสต่างกัน 2000 Key Change
- การพ่นสี เป็นแบบ Surface pre-treatment by Phosphating by treatment process / Surface Coating by Baking Enamel Alkyd Malamine



### \*\*\*หมายเหตุ\*\*\*

- ครุภัณฑ์บางรายการอาจมีการปรับเปลี่ยนได้ตามความเหมาะสม โดยหากได้รับการคัดเลือกให้เป็นผู้รับจ้างแล้วอาจนำเสนอรูปแบบใหม่ที่มีคุณภาพเทียบเท่าหรือดีกว่าแก่ทางมหาวิทยาลัยอีกครั้งก่อนการติดตั้ง

\*\*\*\*\*

มหาวิทยาลัยราชภัฏสุราษฎร์ธานี